

ELLY

PISCINE EN BOIS RECTANGULAIRE RAINURÉE LANGUETTE

620 X 320 X 131 CM*

RÉF - 54299

EAN : 3760278292305



**KIT À POSER SUR SOL OU À ENTERRER.
DALLE BÉTON OBLIGATOIRE.**

Ce document étant utilisé pour plusieurs modèles de bassins certaines données peuvent varier.
Pour un bon résultat, il est nécessaire de lire attentivement ce document avant d'entreprendre l'installation.
À conserver pour consultation ultérieure.

* Hors tout +/- 1 cm

INTRODUCTION	3
CONSEILS	5
LISTE DU MATÉRIEL	6
ETAPE 1 : PRÉPARATION DU SOL	8
ETAPE 2 : MONTAGE DE LA STRUCTURE	11
ETAPE 3 : POSE DES BAGUETTES DE SUPPORT LINER	17
ETAPE 4 : POSE DU LINER	18
ETAPE 5 : POSE DU SKIMMER	19
ETAPE 6 : MONTAGE DE L'ÉCHELLE	20
ETAPE 7 : RACCORDEMENT FILTRATION	21
TRAITEMENT DE L'EAU	22
CONSEILS DE SÉCURITÉ	24
SERVICE APRES VENTE	26
CONSEILS D'HIVERNAGE	27
VOTRE PISCINE EST FABRIQUÉE PAR BE SPA INTERNATIONAL	27

Félicitations pour votre choix, le modèle que vous avez choisi a été spécialement étudié pour vous apporter une entière satisfaction.

Cette piscine en bois vous garantit des étés inoubliables en famille ou entre amis ! Elle vous apportera tous les agréments d'une piscine esthétique et élégante qui s'intégrera parfaitement dans votre environnement.

HORS SOL : vous pourrez profiter de votre piscine, sans avoir les inconvénients liés à la sécurité des enfants, puisque vous pouvez condamner l'accès grâce à l'escalier escamotable.

SEMI-ENTERRÉE ou ENTERRÉE : l'accès au bassin doit être sécurisé par un élément de protection tel que défini dans les NF P 90-316

Votre piscine a été préparée avec soin et plusieurs contrôles ont été effectués tout au long de la fabrication. Le bois utilisé a fait l'objet d'une sélection toute particulière. Les propriétés naturelles du bois utilisé et le traitement reçu sont de classe 4, ce qui correspond au degré optimal en terme de protection.

Pour conserver ou personnaliser la teinte initiale du bois, il vous suffira d'appliquer une lasure incolore ou de couleur, sur toutes les surfaces de chaque élément bois avant le montage. Vous pouvez aussi utiliser une huile incolore pour nourrir le bois et retarder sa décoloration. Il vous est aussi recommandé d'utiliser une fois par an, un jet à haute pression pour décrasser le bois de votre piscine si nécessaire. Il est impératif de lire ce document entièrement avant d'entreprendre le montage et d'y revenir étape par étape.

Vous allez maintenant pouvoir vous lancer dans la construction de votre bassin, qui, si vous suivez scrupuleusement notre notice de montage, vous prendra environ 2 jours à 2 personnes (hors terrassement et mise en eau).

Si vous ne souhaitez pas monter immédiatement votre piscine, contrôlez tous les éléments. Avant l'installation, entreposez les éléments en bois parfaitement à plat avec des espaces pour aération, à l'abri des variations importantes de température et d'humidité. En ce qui concerne le stockage du liner, il est recommandé de le laisser dans sa boîte afin d'éviter toute détérioration. Ne le stockez pas à l'humidité ou à des températures inférieures à 10 °C ou supérieur à 35 °C.

ATTENTION :

BE SPA INTERNATIONAL ne pourra être tenu pour responsable d'une mauvaise installation ou d'un mauvais fonctionnement dû au non-respect des prescriptions de montage et d'utilisation et dégage toutes responsabilités à cet égard. Le bois est un matériau vivant, qui peut évoluer dimensionnellement et se fissurer avec les variations de température et d'humidité. De même au fil du temps, il peut changer de couleur suite à l'exposition aux ultraviolets. Ce sont des phénomènes naturels qui n'altèrent en rien la durabilité des produits ainsi que leur résistance mécanique.

Si vous décidez de confier l'installation de votre bassin à un professionnel, il est impératif d'exiger de sa part le respect scrupuleux des instructions de montage.

AVERTISSEMENT : PRÉCAUTIONS CONCERNANT LE STOCKAGE APRÈS LIVRAISON.

Le bois est un matériau vivant. Tant que la structure n'est pas assemblée, les pièces sont sensibles aux variations de température et à l'humidité.

AFIN D'ÉVITER LA DÉFORMATION DES MADRIERS :

- La structure en bois doit être stockées à plat, dans un local ventilé.
- La structure ne doit pas être couverte avec une bâche étanche.
- La structure doit être impérativement assemblées dans les 24 heures après le dé-cerclage de la palette. Si toutefois la structure a été décerclée mais ne peut pas être montée (montage des IPN, attente d'une pièce de rechange par exemple), il est indispensable de reconstituer la palette et de la refermer pour maintenir les pièces de bois afin d'éviter que celles-ci ne se déforment (nouveau cerclage, sangle, sacs de sable,...).

Les pièces de bois ne doivent pas être exposées directement au soleil, tant que la structure n'a pas été assemblée.

LA GARANTIE NE SERA PAS APPLIQUÉE SI CES CONDITIONS NE SONT PAS REMPLIES.

Certains madriers peuvent présenter des déformations.

Les fissures, craquelures, nœuds ou petites cassures des languettes sont des phénomènes normaux qui n'affectent pas la solidité de la structure. Ils ne peuvent faire l'objet de réclamations.

MANUEL DE MONTAGE :

Lire entièrement ce manuel et regarder les illustrations avant d'entreprendre l'assemblage de votre piscine. Ce manuel devra être suivi étape par étape tout au long du montage de votre piscine. Ceci est essentiel pour la réalisation d'un bon montage. Certaines étapes pourront vous paraître non fondées, mais nous vous conseillons de les effectuer quand même, car souvent elles vous feront gagner du temps plus tard. En dernier lieu nous vous rappelons que ces bassins ont été testés dans certaines conditions et répondent aux normes en vigueur.

Tout montage non conforme à cette notice vous exposera à un refus de garantie en cas de défaillance.

Conseils avant la construction de votre piscine :

ASSUREZ-VOUS QUE :

- L'intervention d'une personne avertie pour vos branchements électriques a été prévue. (Référence aux règles nationales d'installation NF C15 -100).
- La pompe doit être alimentée par un circuit : comportant un dispositif à courant différentiel résiduel (DDR) de courant différentiel de fonctionnement assigné n'excédant pas 30 Ma.
- Votre alimentation d'eau est suffisante pour remplir votre bassin.
- Le manuel a été lu avec soin, étape par étape, pour bien comprendre l'installation de votre piscine.

La liste du matériel est complète (voir pages liste matériel), pour cela sortez tous les éléments regroupez les par type comptez les et vérifiez.

CONSEIL D'EMPLACEMENT :

- Ne placez pas votre piscine :
- Sous des fils électriques.
- Sous les branches d'un arbre.
- Dans un terrain inégal.
- Sur un système de drainage.
- Près d'obstacles importants.














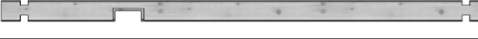

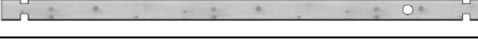
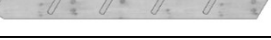
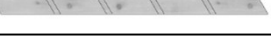


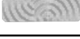

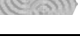
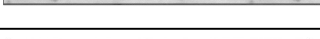
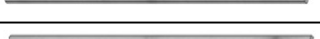


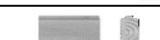

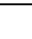
Un bon emplacement peut vous faire gagner du temps et vous éviter des contraintes.






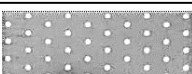


La piscine doit être ensoleillée et facilement accessible.

L'emplacement de la piscine doit être exempt de canalisation d'eau ou d'électricité.

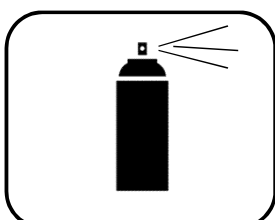
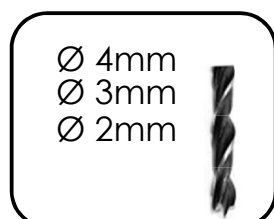
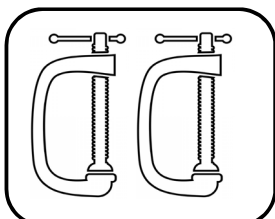
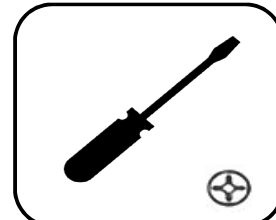
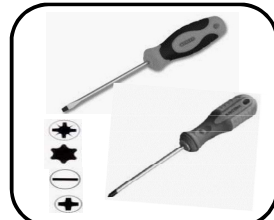
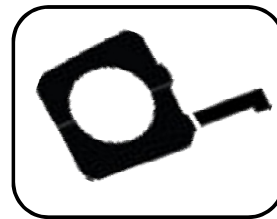
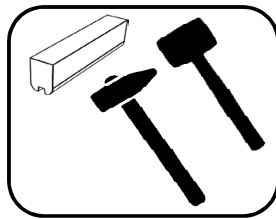
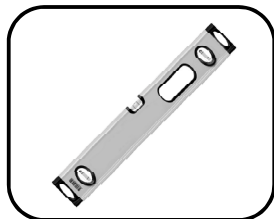
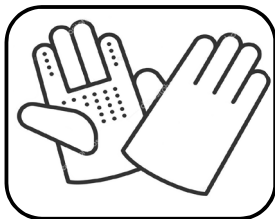
Le bloc skimmer et refoulement sera de préférence face au vent dominant.

Notez qu'il est préférable de monter sa piscine un jour ensoleillé et d'éviter les jours de grand vent.

Nr	Element	Size			pcs	A	B
		d	h	L			
1		28	145	700	4		
2		28	145	550	4		
3		28	145	700	4		
4		28	145	550	4		
5		28	145	350	1		
6		28	145	1800	3		
7		28	145	1600	12		
8		28	145	1444	1		
9		45	145	5996	18		
10		45	67	5996	2		
11		45	78	2996	2		
12		45	145	2996	14		
13		45	135	2996	1		
14		45	135	2996	1		
15		45	145	2996	1		
16		45	145	2996	1		
17		28	145	1544	1		
18		28	145	1544	1		
19		28	145	440	4		
20	 	45	145	245	29		
21	 	45	145	245	4		
22		28	58	1270	8		
23		28	145	1270	16		
24		28	120	1270	8		
25		58	120	1700	8		
26		10	10	500	8		
27	 	45	145	150	1		

Nr	Element	Size	pcs	A	B
A		3,0x25	12		
B		3,5x25	408		
C		5x80	16		
D		4,5x60	114		
E		5x100	124		
F		3x100x240	33		
G			2		
H		40x40	2		

Outils



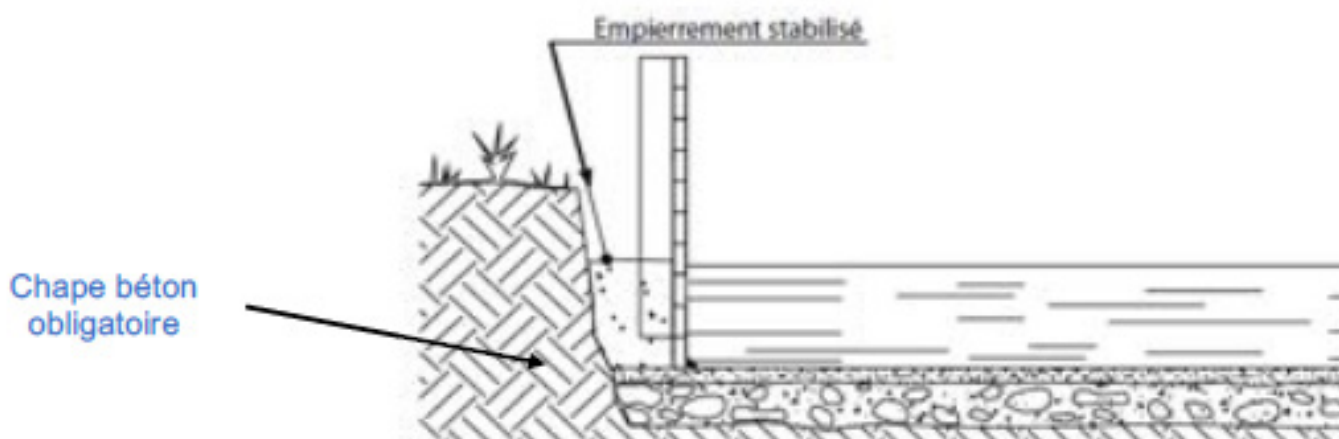


PRÉPARATION DU SOL MONTAGE BASSIN ENCASTRÉ

Votre piscine peut être installée de plusieurs manières :



Le schéma ci-dessus est le seul montage acceptable afin de continuer à bénéficier de la garantie.



INDISPENSABLE :

Ne pas mettre le bois directement en contact avec la terre, utiliser une protection type DELTA MS (NON FOURNI) entre le mur de la piscine et le remblais.



Effectuer le remblaiement en même temps que le remplissage du bassin.

IMPORTANT :

- Votre filtration doit toujours être installée à hauteur du fond de votre piscine.
- Le drainage des eaux est indispensable et en aucun cas la structure ne devra subir les contraintes de pression du terrain.
- Utilisez exclusivement du drain dit « routier ». Le drain « agricole » n'est d'aucune utilité dans ce cas de figure.
- Les tuyaux livrés avec le kit piscine hors sol ne sont pas prévus pour être enterrés. Il faudra donc soit les passer dans un fourreau, soit les remplacer par du PVC pression diamètre 50mm.

ATTENTION :

Avec ce type d'installation, votre piscine n'est plus considérée comme bassin hors sol. Vous devez donc vous mettre en conformité avec la législation (décrets L 128-1 et L128-2) qui impose un dispositif de sécurité (barrières, alarmes, couvertures rigides etc.)



PRÉPARATION DU SOL HEXAGONALE DALLE BÉTON OBLIGATOIRE

(Le matériel nécessaire au terrassement n'est pas fourni).

La zone utilisée pour la construction de votre piscine doit tenir compte des éléments existants (terrasse, bâtiments, enceintes, accès, etc,...) et respecter les distances prévues pour une bonne mise en œuvre.

ATTENTION : La dalle béton devra être parfaitement lisse exempt de trous et de bosses, car une fois votre liner posé et votre piscine remplie, une bosse ou un trou seront beaucoup plus voyants à cause de l'effet de loupe. Risque de perforation.

SOUVENEZ-VOUS :

- Votre piscine doit être parfaitement à niveau.

Prenez tout le temps nécessaire pour vous assurer que la surface de votre dalle est parfaitement de niveau. (Terrain plat et horizontal).

- Une fois le sol préparé, n'oubliez pas de réaliser une petite tranchée pour amener l'électricité de la maison vers la filtration.

Rappel : l'alimentation électrique de la maison à la pompe et au transformateur du projecteur doit être protégée par un dispositif à courant différentiel résiduel (DDR) de courant différentiel de fonctionnement assigné n'excédant pas 30 mA.

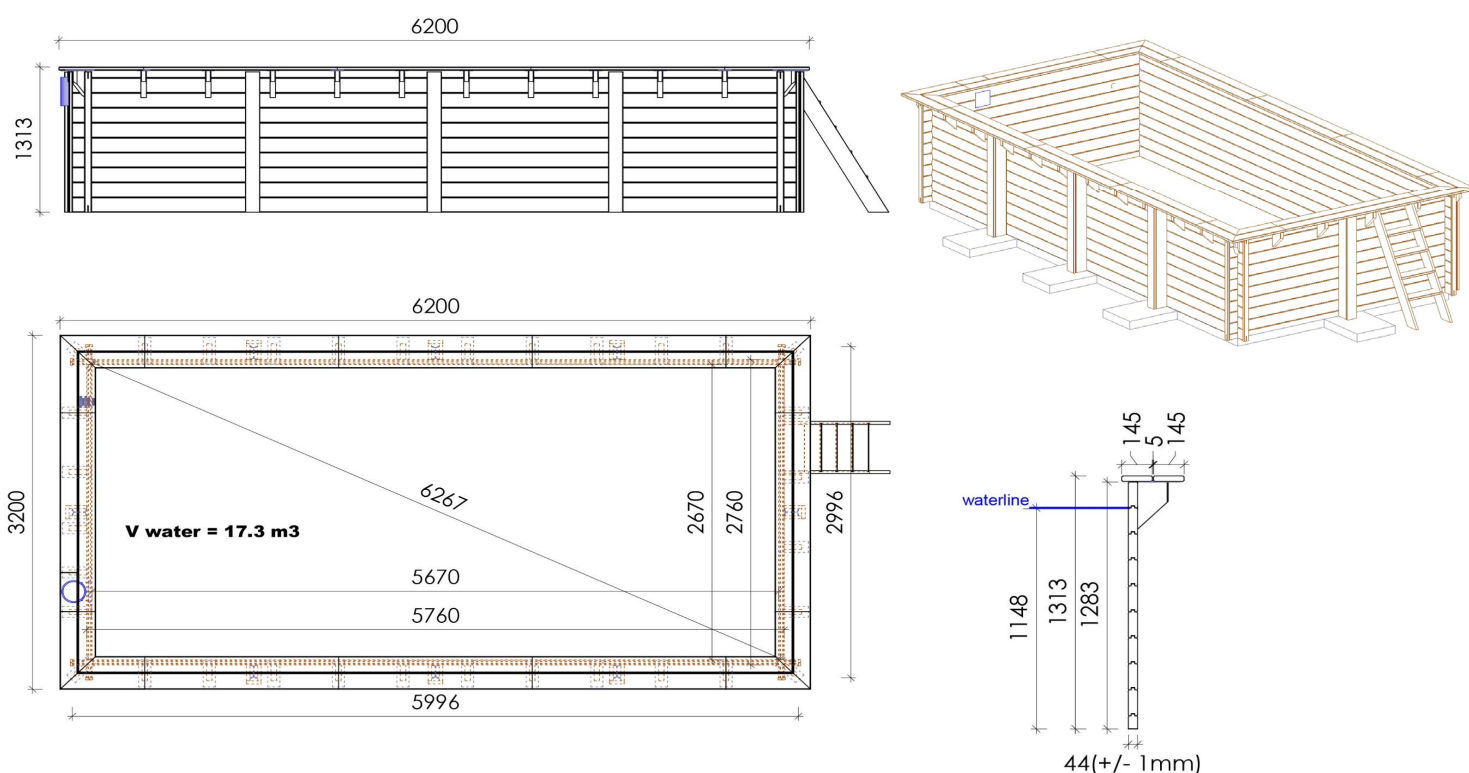
Les tuyaux de raccordement de la filtration ne sont pas prévus pour être enterrés.

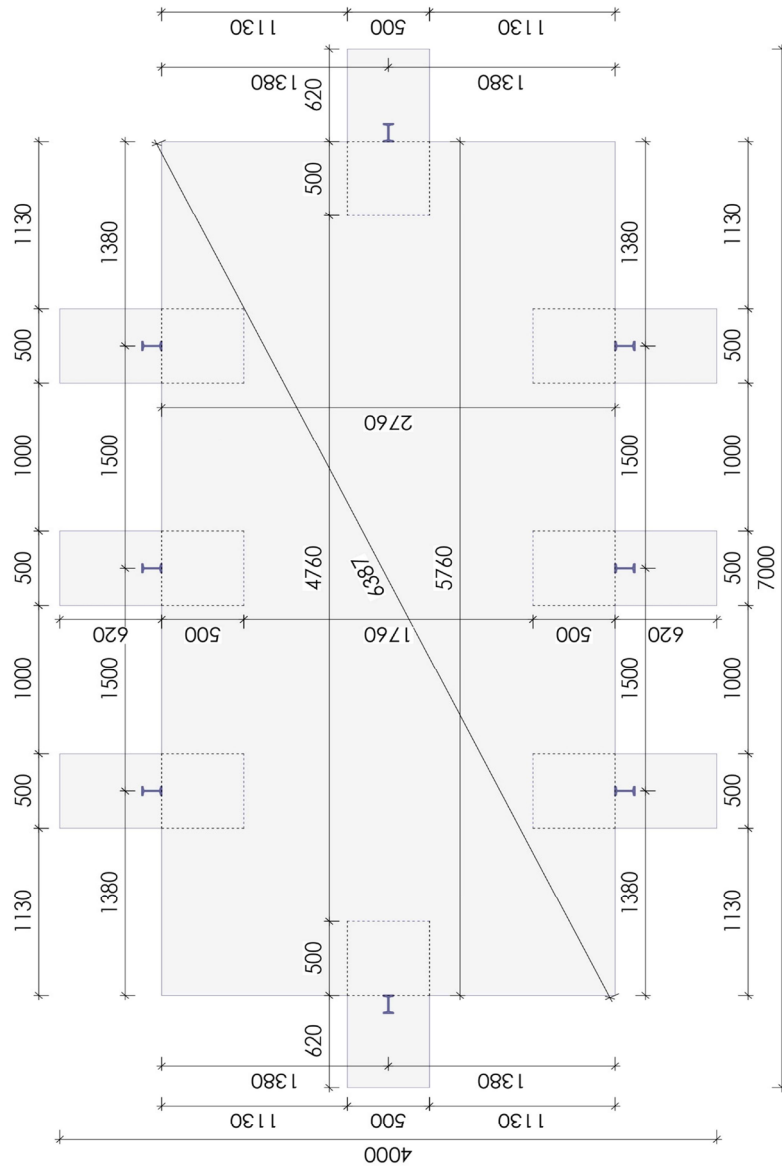
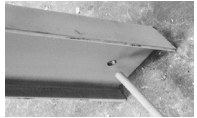
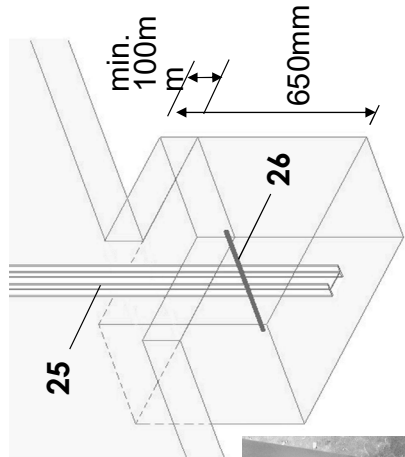
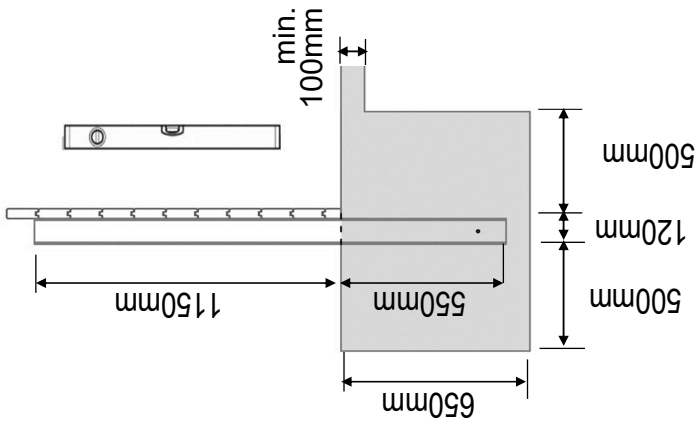
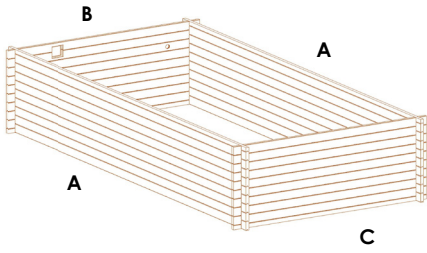
IDÉALE POUR MONTAGE ET LONGÉVITÉ

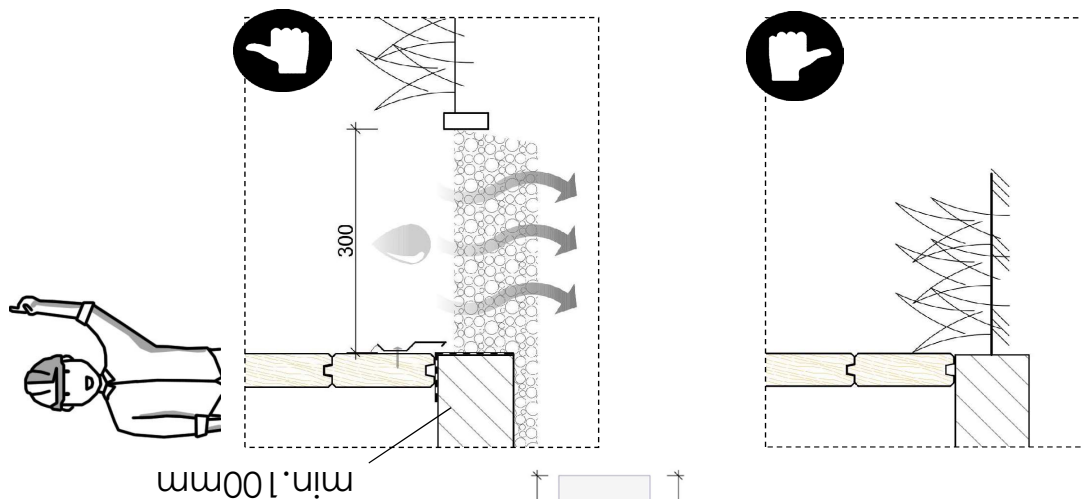
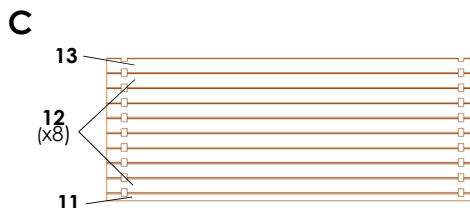
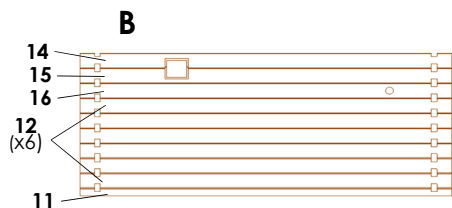
Réaliser une chape de mortier armé d'un grillage aux dimensions indiquées + 50 cm.

Épaisseur mini 12 cm.

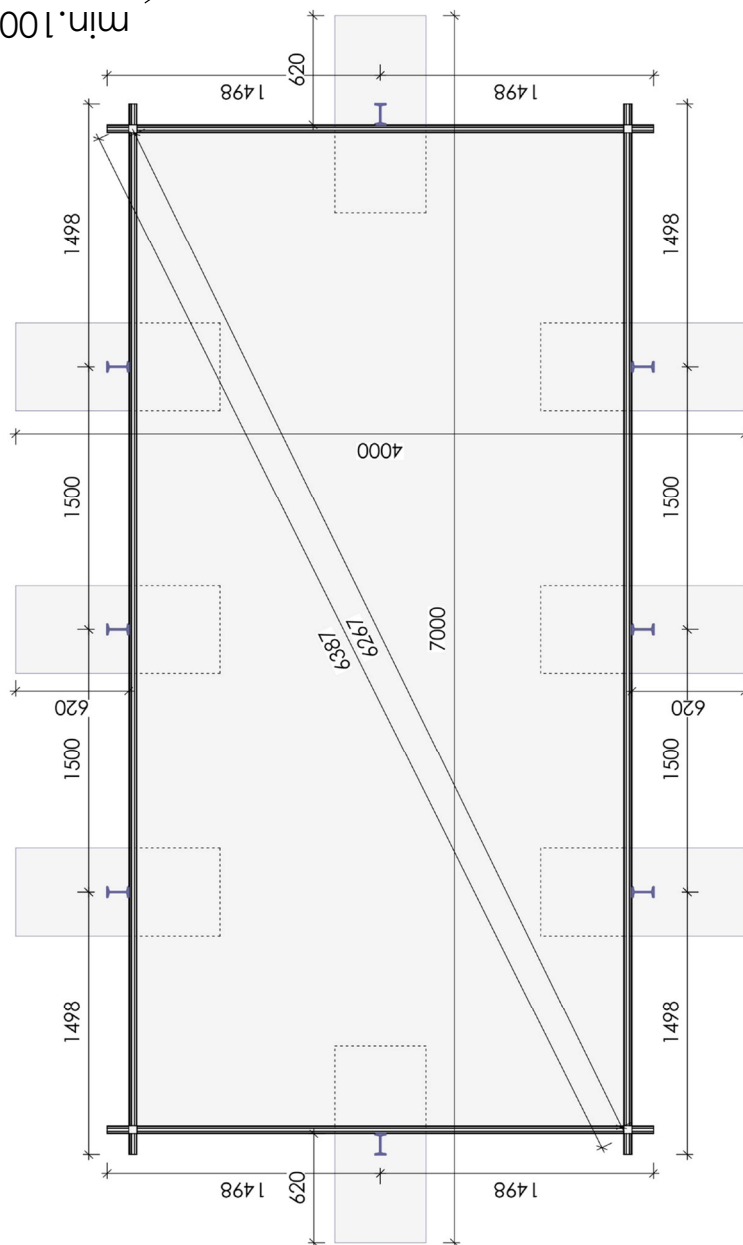
BÉTON DOSE A 300 KG DE CIMENT pour 1 M/3 D'AGRÉGATS.

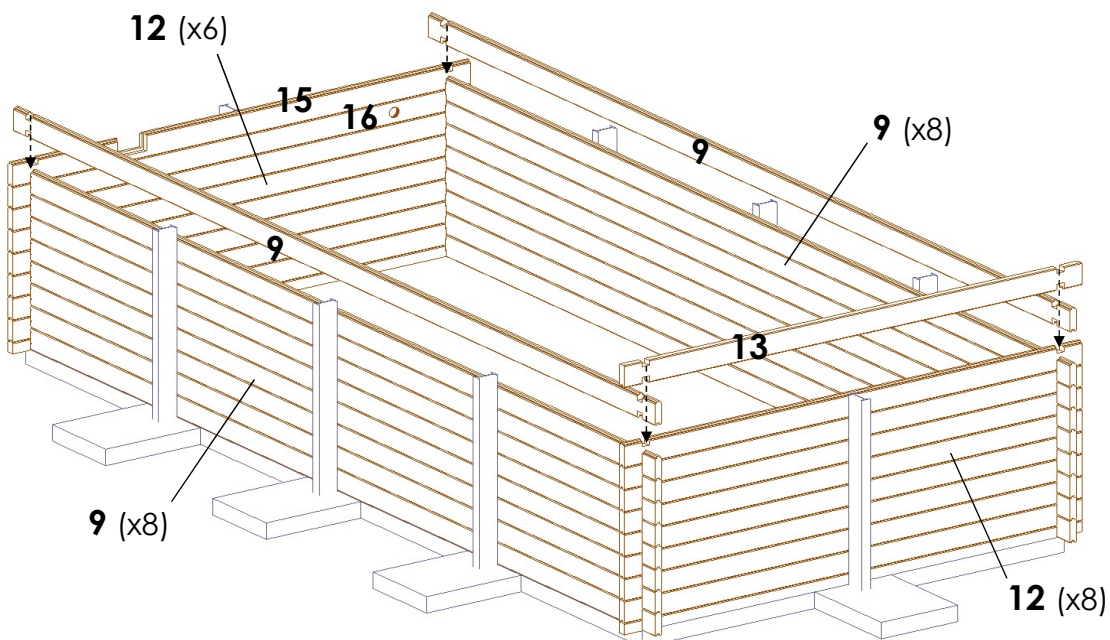
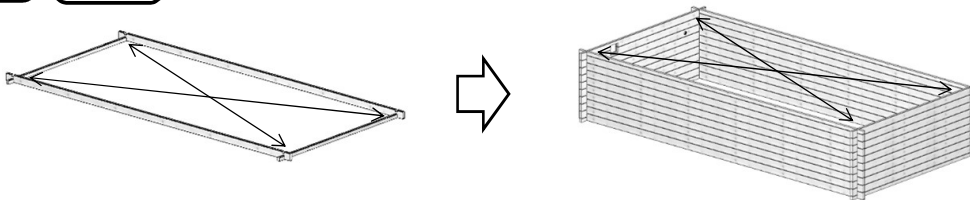
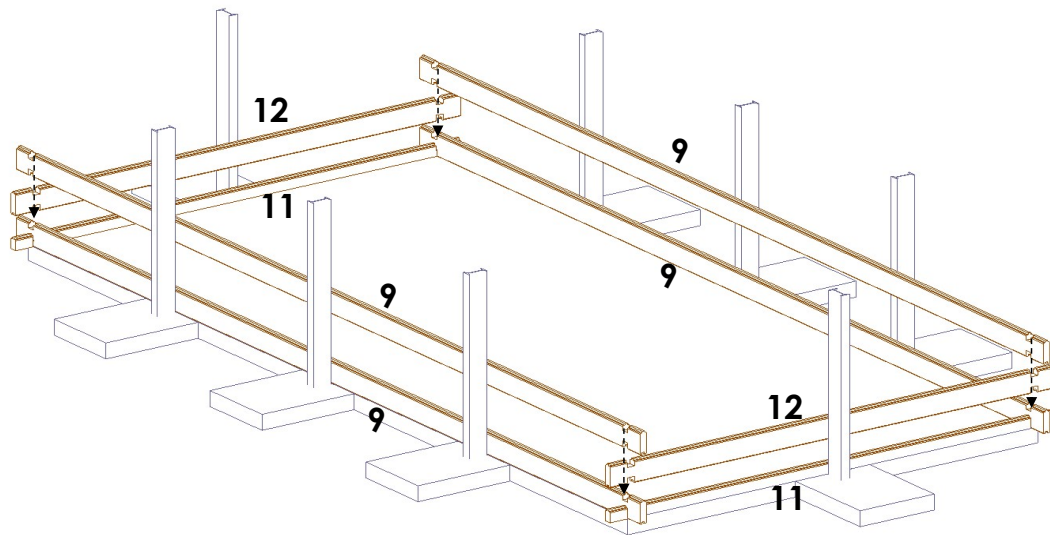
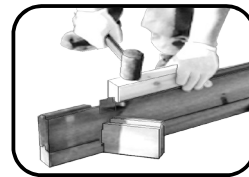
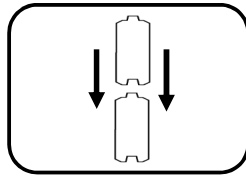
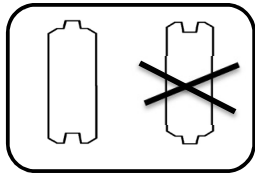


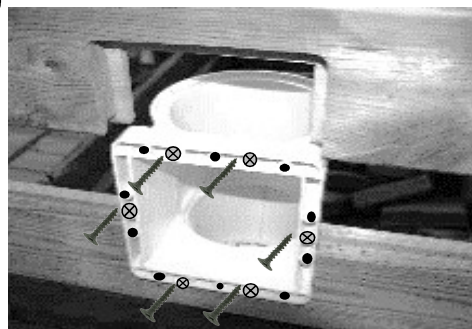




min. 100mm



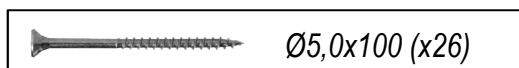
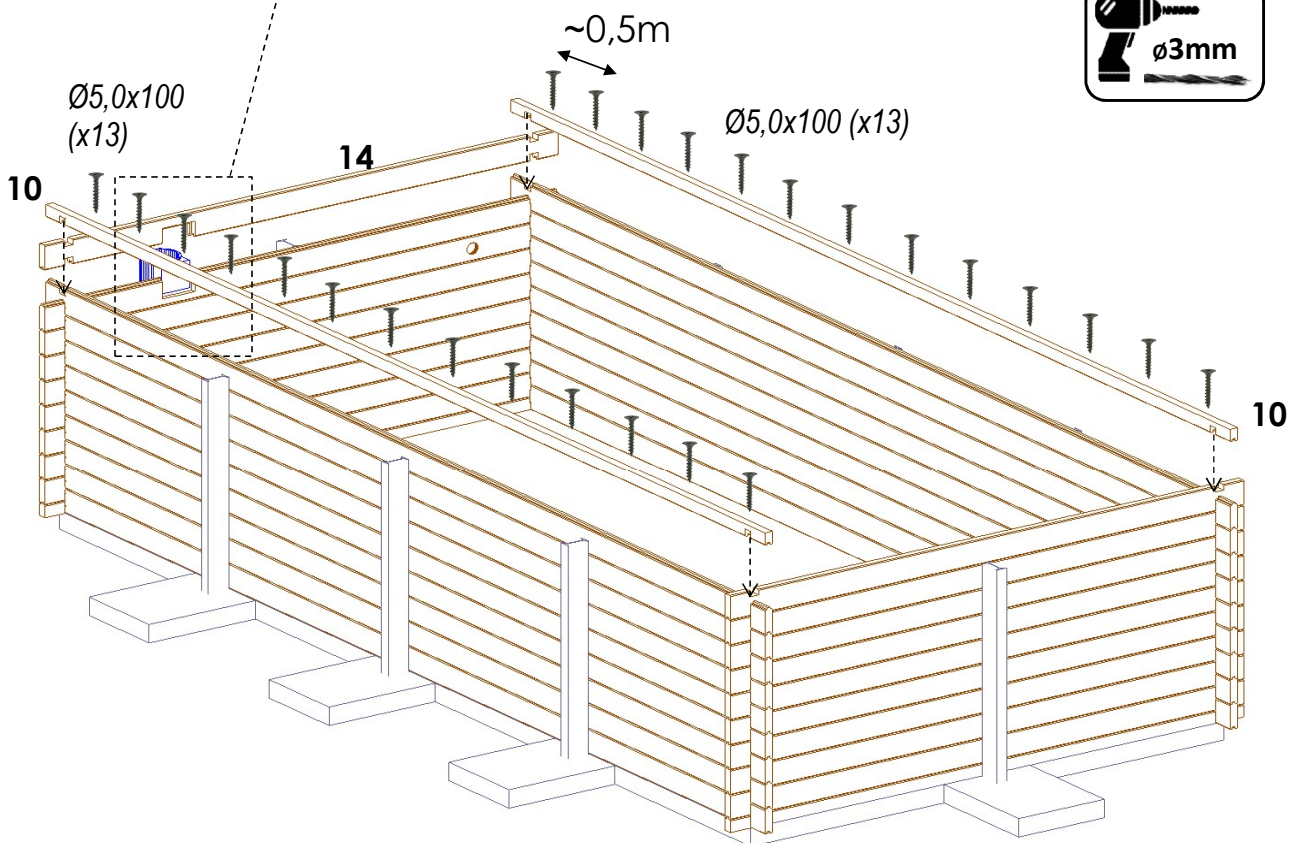
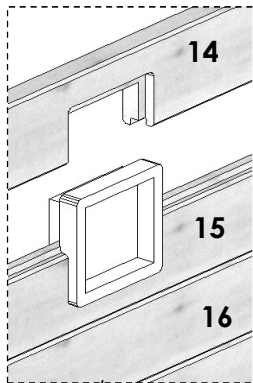


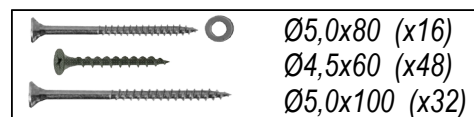
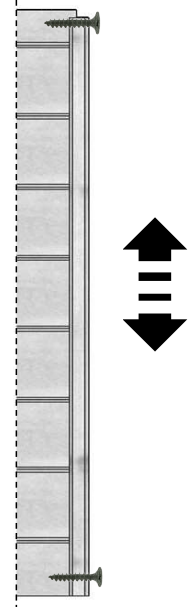
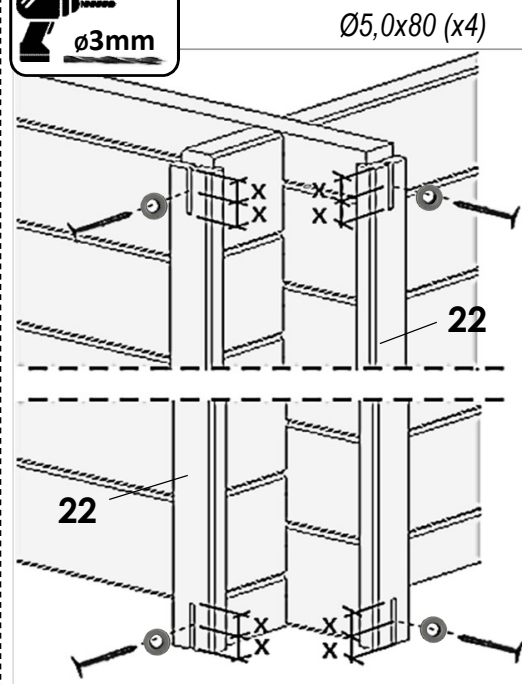
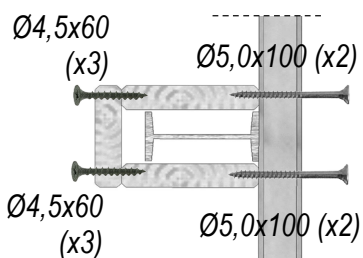
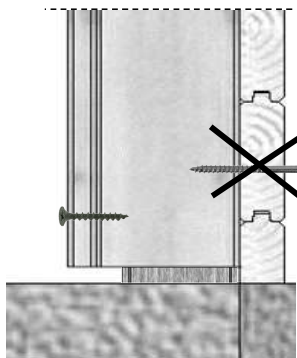
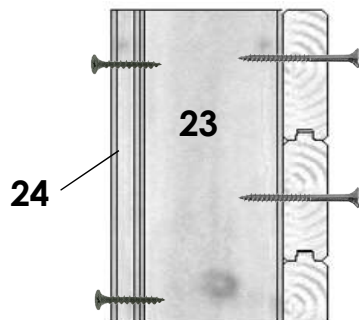
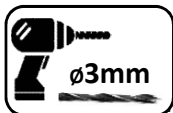
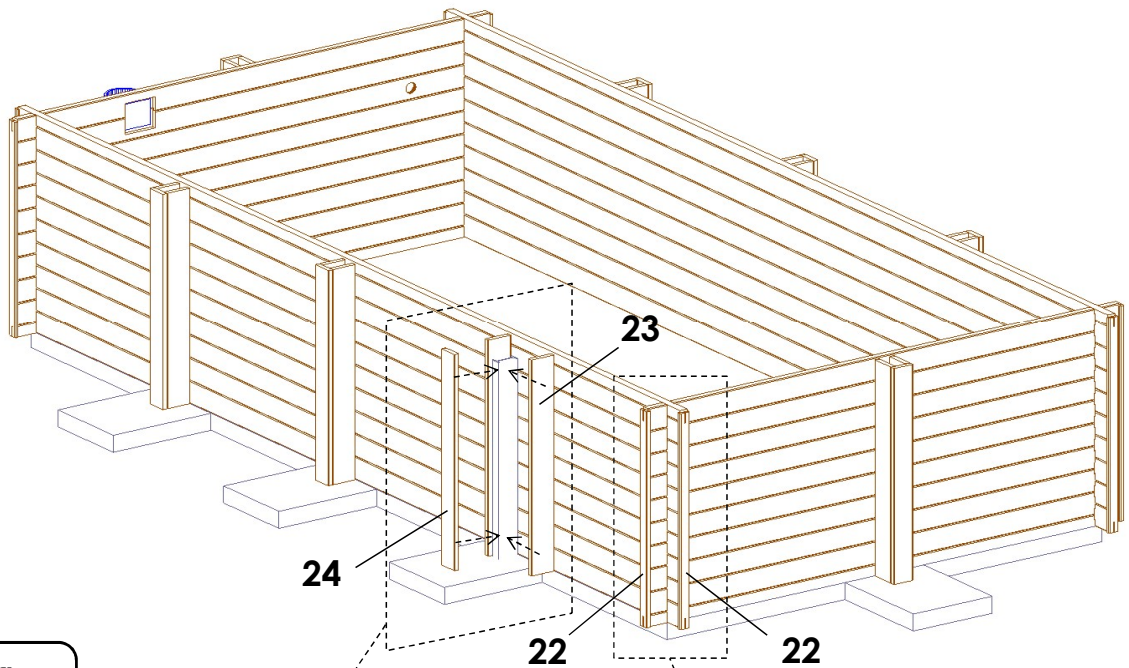


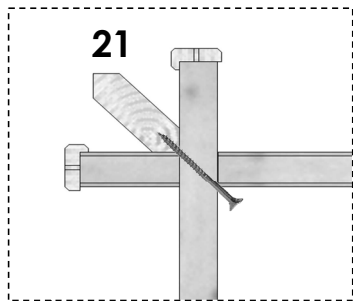
Ø4,0x40 (x6)



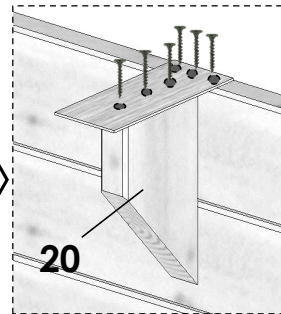
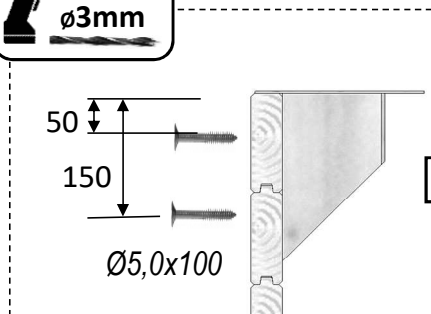
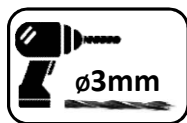
+ Ø4,0x40 (x16)



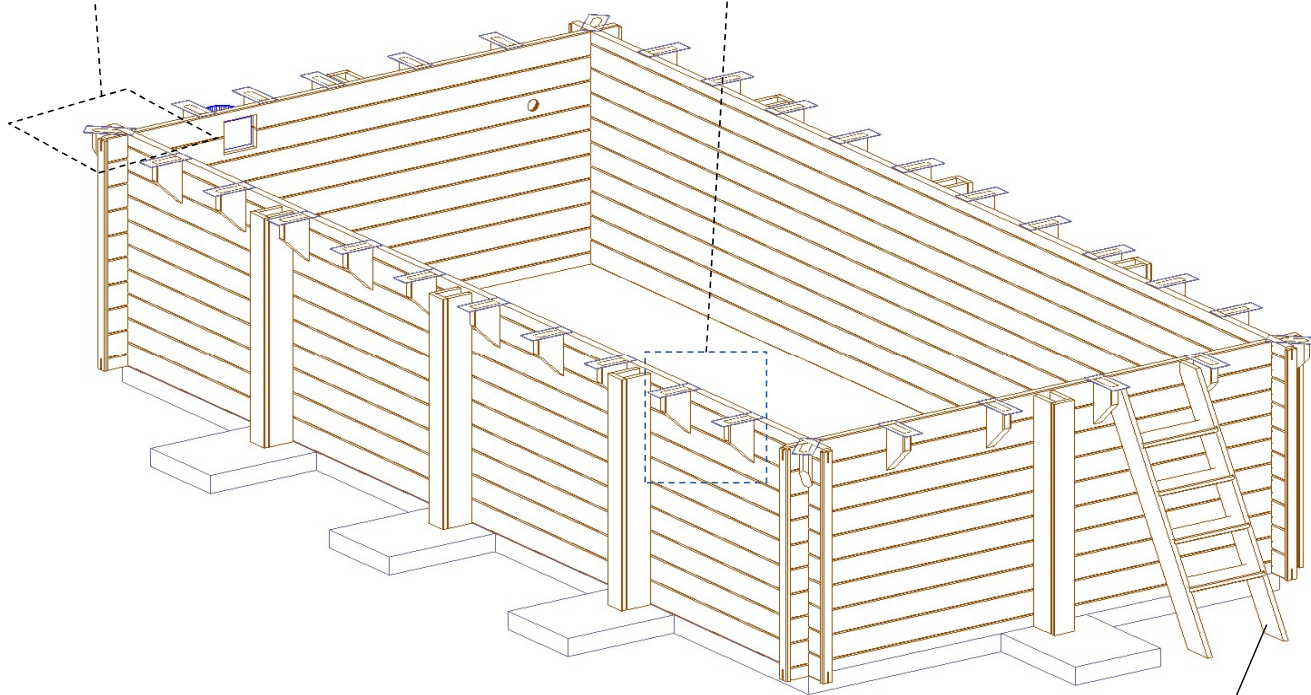




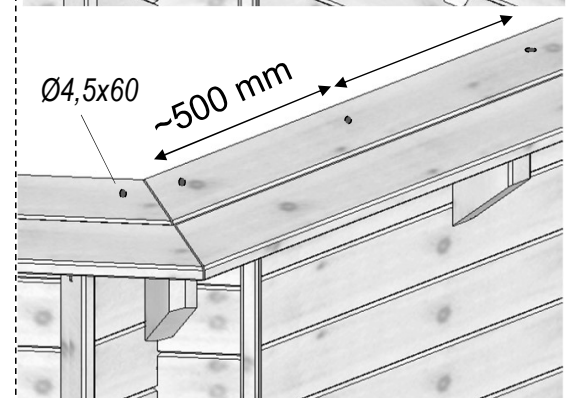
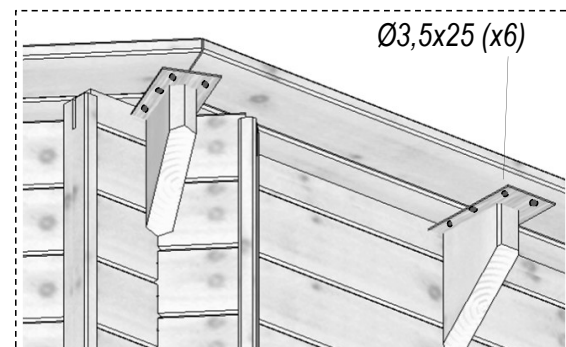
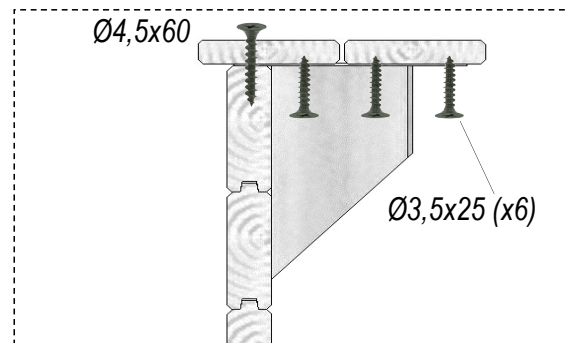
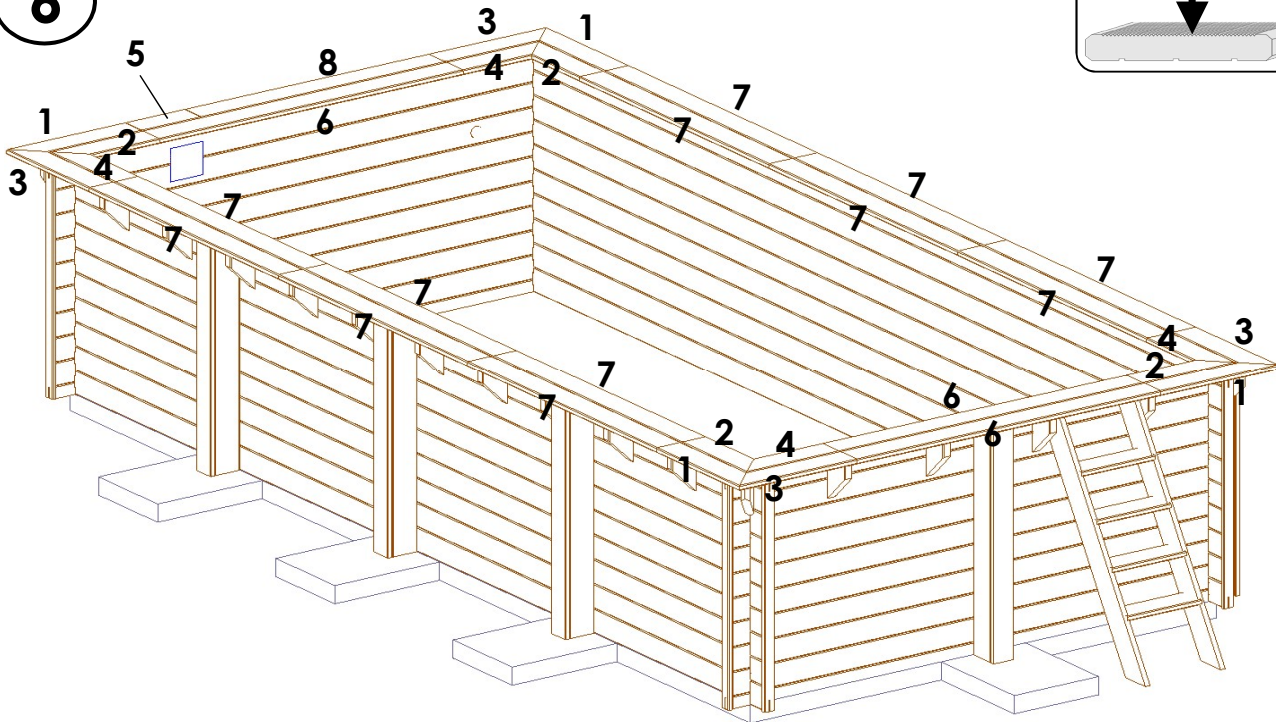
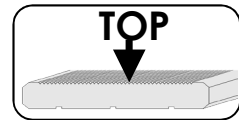
Ø5,0x100 (x2)






Ø3,5x25 (x6)



6



- | | |
|---|----------------|
|  | Ø3,0x25 (x12) |
|  | Ø3,5x25 (x198) |
|  | Ø4,5x60 (x50) |

POSE DU LINER.



Pour la pose du liner mettez- vous pieds nus.

Pour mieux protéger votre liner, poser un scotch sur les têtes de rivets intérieurs.

ATTENTION NE PAS OUVRIR LE CARTON DU LINER AVEC UN OUTIL TRANCHANT, VOUS RISQUEZ DE LE DÉCHIRER.

Positionner le liner au centre du bassin, et dépliez-le.

Positionner les soudures d'angle du liner dans les angles de la piscine.

Accrocher le Liner en partant d'un angle, en insérant le jonc d'accrochage du Liner dans le profilé préalablement fixé sur le panneau, assurez-vous qu'il est correctement réparti sur l'ensemble de la surface du bassin (à égales distances de toutes les parois du bassin), puis continuer l'accrochage du Liner d'un angle à l'autre, jusqu'à ce que le Liner soit entièrement fixé au profilé d'accrochage. Ne pas tirer sur le liner surtout par temps chaud, vous auriez trop de matière en arrivant au bout.

Une fois le Liner accroché, vérifier qu'il n'y a pas de plis disgracieux au niveau de l'accrochage et le répartir si besoin est.

Lorsque le Liner est en place, commencer le remplissage de la piscine.

Attendre qu'il y ait 5 cm maxi d'eau au fond du bassin, vérifiez qu'aucun pli ne subsiste en dessous du niveau d'eau. Pour éliminer les plis restants faites les glisser en les poussant délicatement avec les mains en partant du centre du bassin jusqu'aux parois de la piscine.





POSE DU SKIMMER ET REFOULEMENT.

- En utilisant un bon cutter, découpez le liner proprement par l'intérieur du bassin en suivant le diamètre du trou prévu à cet effet.
- Placer le premier joint entre la paroi et liner, puis enfiler le corps fileté de la buse par l'intérieur du bassin en ayant pris soin de positionner le deuxième joint contre la collerette au bout du filetage (les joints doivent se retrouver de part et d'autre du liner).
- Visser l'écrou fortement par l'extérieur du bassin en veillant à bien centrer la buse.

POSE DE LA BRIDE DU SKIMMER :

- Le skimmer a été préalablement posé lors de l'installation de la structure.
- Faites monter le niveau d'eau à 5 cm sous l'ouverture du skimmer
- Placez le deuxième joint sur la face avant skimmer, devant le liner
- Positionnez la bride en respectant son sens. (Repérez sur la face interne les réservations pour les vis à têtes rondes utilisées pour le premier joint)
- Visser la bride en utilisant les vis inox.
- Découpez soigneusement le liner à l'intérieur de la bride
- Dernière étape : montez le niveau d'eau jusqu'à la moitié du skimmer.



MONTAGE DE L'ÉCHELLE

MONTAGE ESCALIER EXTERIEUR

L'escalier ne doit pas être utilisé à d'autres fins que monter et descendre de la piscine. Masse maximum autorisée 150 kg.

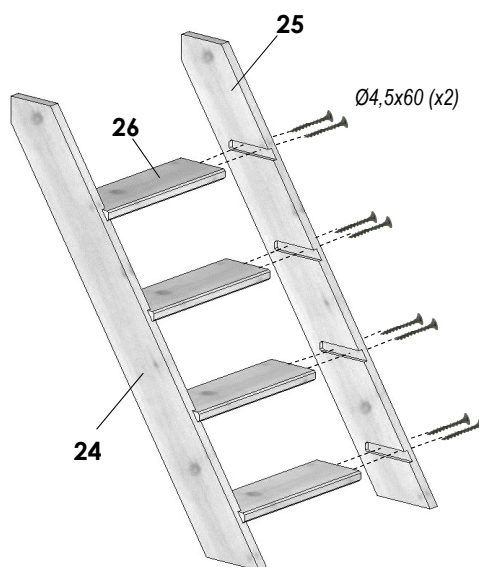
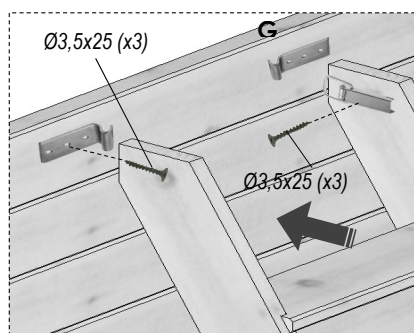
Les conditions de stockage avant utilisation des éléments en bois (parfaitement à plat, à l'abri des variations importantes de températures et d'humidité).



L'escalier doit être mis en position de sécurité lorsqu'il n'est pas utilisé. Il est nécessaire de vérifier la visserie et la boulonnerie (serrage et traces de rouille).

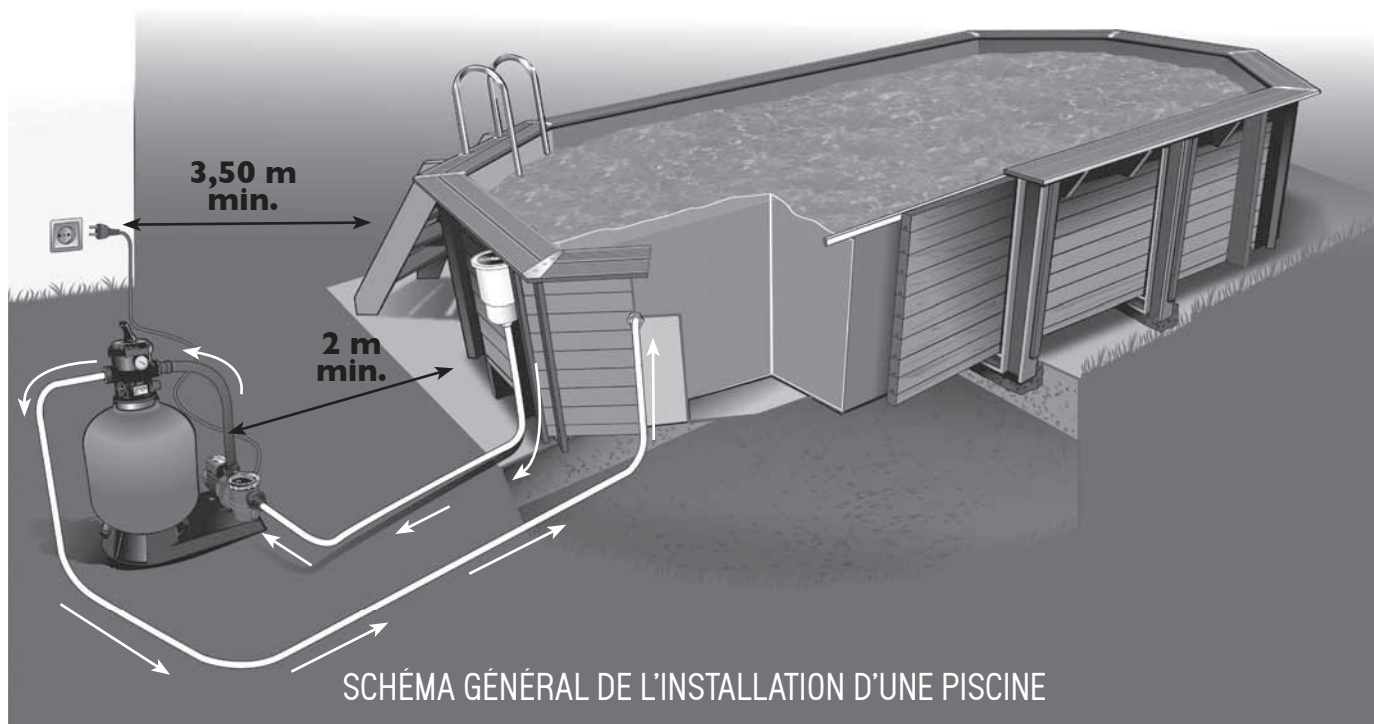
Le non-respect des consignes d'entretien peut engendrer des risques graves pour la santé notamment celle des Enfants.



7



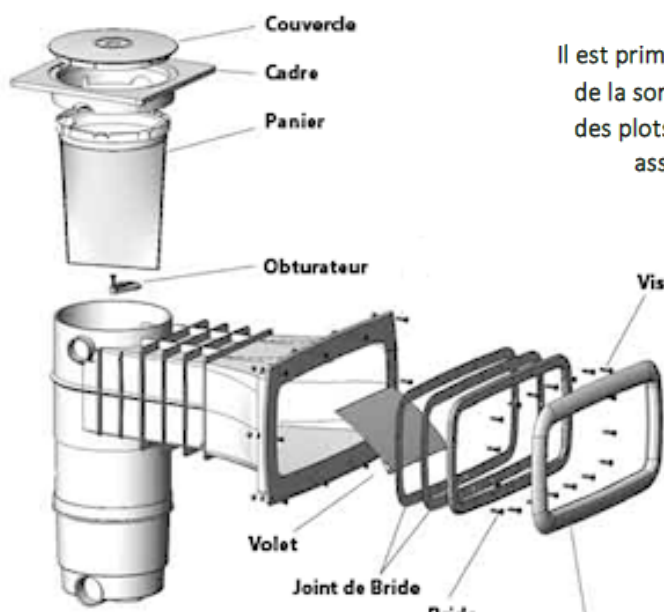
	Ø3,5x25 - x12
	Ø4,5x60 - x16



RACCORDEMENT FILTRATION.

Pour un fonctionnement maximum mettre la filtration au plus près du bassin en respectant les 3.50 m de la norme électrique et éviter le plus possible de contrarier le passage de l'eau. (Exemple utiliser les coudes au minimum)

Exemple de branchement ci-dessous



Il est primordial de descendre en tuyau rigide de la sortie du bloc jusqu'au sol et de faire des plots en béton au bas des tuyaux pour assurer un maintien de ceux-ci.

IMPORTANT Votre niveau d'eau doit toujours être suffisant pour un bon fonctionnement de votre filtration.

Entre 7 et 10 cm au-dessus de la base de votre volet de skimmer

TRAITEMENT DE L'EAU.

TRAITEMENT CHIMIQUE DE L'EAU :

Quel que soit le système de filtration utilisé, traiter chimiquement l'eau de la piscine pour détruire les bactéries et les micro-organismes et éviter le développement d'algues. Plusieurs produits de stérilisation peuvent être utilisés, comme le chlore, le brome, etc...

Le traitement le plus courant est à base de chlore.

Attention : ne jamais mettre les galets de chlore directement dans l'eau, toujours utiliser un diffuseur flottant ou les poser dans le skimmer.

<< Le non-respect des consignes d'entretien peut engendrer des risques graves pour la santé, notamment celle des enfants >>.

Durant la saison d'utilisation de la piscine, le système de filtration doit obligatoirement être mis en service chaque jour, suffisamment longtemps pour assurer au moins un renouvellement complet du volume d'eau.

IMPORTANT : Pour l'efficacité de votre traitement le PH doit être compris entre 7.2 et 7.6.

Pour une eau belle et claire le temps de filtration journalier minimum doit être de la moitié de la température de l'eau : EXEMPLE eau à 24 °C = 12 h de filtration. Pour augmenter la durée de vie de votre liner, il est impératif de nettoyer votre ligne d'eau au minimum une fois par semaine avec un nettoyant ligne d'eau.

POUR VOTRE TRAITEMENT ET LES FRÉQUENCES DE CONTRÔLE SUIVRE SCRUPULEUSEMENT LES INDICATIONS APPOSEES SUR LES EMBALLAGES DES PRODUITS.

Ne pas laisser un kit piscine à poser sur le sol à l'extérieur vide. Une vidange totale du bassin comporte des dangers et ne doit pas durer plus de 24 heures.

UTILISATION & ENTRETIEN DES PISCINES EN BOIS

❗ **Le non-respect des consignes d'entretien peut engendrer des risques graves pour la santé, notamment celle des enfants.**

1. TRAITEMENT DE L'EAU

La piscine est installée ! Avant de prendre le premier bain, il est indispensable de « préparer » l'eau.

Les baignades laissent souvent derrière elles quantité d'éléments polluants tels que débris végétaux, terre, poussière, sueur, salive, cheveux, graisses, etc. L'eau de piscine doit être protégée contre ces éléments pour éviter le développement de nombreux micro-organismes.

Pour cela, quelques règles simples peuvent être appliquées :

- Penser à filtrer durant la journée car la baignade est le facteur de pollution le plus important. Régler le temps de filtration en fonction de la température de l'eau. Plus la température de l'eau est élevée, plus facilement se développera la flore bactérienne.

Température eau	< 10°	10-12°	12-16°	16-24°	24-27°	27-30°
Temps de filtration	2h	4h	6h	8h	10-12h	-> 20h

D'une manière générale, quel que soit le type de filtration, les impuretés doivent être éliminées par un lavage régulier de la filtration.

Filtre à sable : Lorsque la quantité d'impuretés dans le sable augmente, la circulation de l'eau se fait plus difficile et, donc, la pression augmente. Se reporter à la notice d'entretien du groupe de filtration pour le lavage.

- Analyser l'eau de votre piscine : Penser à vérifier le pH (degré d'acidité ou d'alcalinité de l'eau) chaque semaine. Il doit toujours se situer dans une fourchette comprise entre 7,2 et 7,6. Un mauvais pH entraîne une baisse d'efficacité des produits d'entretien, accélère le développement des chloramines (mauvaises odeurs, irritations des muqueuses...) et la corrosion des pièces métalliques.

- Traiter régulièrement l'eau : Un traitement désinfectant hebdomadaire (brome, chlore, oxygène actif,...) contre les bactéries permet d'éviter les désagréments d'une eau de mauvaise qualité. Un traitement tous les 15 jours avec un préventif anti-algues permet de lutter efficacement contre l'apparition et la prolifération éventuelle d'algues.

❗ **Utilisation et stockage des produits chlorés**

Rappelons que ce sont des produits dangereux, qui doivent être utilisés et stockés exclusivement selon les indications des fabricants. Ne pas mélanger les produits chimiques entre eux.

Entreposer les produits, emballages bien fermés, dans un local frais et aéré, ne pas les exposer directement au soleil.

En cas d'utilisation d'un récipient pour les dosages, le rincer soigneusement après chaque utilisation.

Lire attentivement les consignes de sécurité et modes d'emploi indiqués sur chaque étiquette.

Tenir tous les produits chimiques hors de la portée des enfants.

- Retirer tous les jours un maximum de saletés de la piscine avec une épuisette (feuilles d'arbres, insectes morts...) et nettoyer régulièrement la ligne d'eau pour éliminer les dépôts gras.

- Vider le panier de la pompe. Comme pour celui du skimmer, penser à le vider régulièrement pour conserver un niveau de filtration optimal.

Traitement annuel : Pour conserver une eau propre, nettoyer le filtre, renouveler de 1/3 à la moitié de l'eau de la piscine et réaliser un bon hivernage. Changer totalement l'eau de votre piscine tous les 3 à 4 ans.

Problèmes et solutions :

PROBLEMES	CAUSES	SOLUTIONS
1. Eau claire de teinte verte ou brune Tâches brunes fréquentes sur les parois	Oxydation des sels métalliques (fer ou cuivre) contenus dans l'eau de remplissage. PH trop bas. Corrosion de parties métalliques.	Contrôler le pH. Introduire Stabilisateur Calcaire et Métaux dès le remplissage du bassin. Effectuer un lavage de filtre. Floculer et filtrer en continu.
2. Eau de teinte jaune ou brune	Eau de remplissage riche en fer ou en manganèse	Voir 1.
3. Eau laiteuse et trouble	Impuretés organiques et colloïdales	Chloration choc. Faire un lavage de filtre. Bien filtrer et floculer.
	Précipités inorganiques augmentant la dureté de l'eau	Contrôler le pH. Introduire Stabilisateur Calcaire et Métaux dès le remplissage du bassin.
4. Dépôts verts glissants sur les parois	Prolifération d'algues	Chloration choc. Traitement anti-algues.
5. Parois du bassin rugueuses	Dépôts calcaires provenant d'eau dure	Contrôler le pH. Utiliser Stabilisateur Calcaire et Métaux. Si le bassin est vide, utiliser Nettoyant Détartrant Bassin.
6. Irritation de la peau et des yeux, odeur désagréable	Présence de chlore combiné (chloramine)	Ajuster le pH. Effectuer une chloration choc. Amener de l'eau neuve.
7. Traces de corrosion	PH trop faible	Elever le pH à 7,0-7,4

2. ENTRETIEN DE LA STRUCTURE

- Le bois

Le bois est un matériau vivant qui subit les variations d'humidité et de température. Un phénomène de gonflement, de microfissures ou de fentes peut se produire dans le temps. Ce phénomène n'altère en rien la résistance mécanique du bois ou la durabilité de nos matériaux.

En outre, une déformation de la paroi sous la pression de l'eau peut se produire - principalement sur les madriers centraux et inférieurs (pression de l'eau au maximum) - celle-ci est normale.

Sous réserve que le montage ait bien été effectué conformément aux instructions de la notice de montage, ce phénomène ne remet pas en cause la solidité de la structure.

Le traitement par autoclave de tous les éléments bois de la piscine protège le bois des attaques d'insectes et de champignons. Ce traitement donne un aspect verdâtre au bois qui ne présente en aucun cas un danger pour l'homme. Cette couleur va d'ailleurs s'atténuer avec le temps. Progressivement, selon son exposition plus ou moins directe au soleil, le bois devient gris argenté. Ce phénomène peut être ralenti par l'utilisation d'une lasure ou d'une huile de protection, idéalement appliquée quelques semaines après la mise en place de la piscine (stabilisation de la structure, atténuation de la couleur verte du produit de traitement...).

- Le liner

Le liner est une membrane PVC souple, particulièrement fragile. Veillez donc à ce que l'eau de la piscine soit parfaitement propre et que le pH ne soit pas trop élevé.

- La ligne d'eau est la plus exposée aux dépôts divers. Elle doit donc être nettoyée régulièrement avec les produits adéquats (sans solvant et non abrasif).
- Ne jamais mettre de produit de traitement solide directement au contact du liner sous peine de décoloration de ce dernier. Les pastilles doivent être dissoutes dans un diffuseur de chlore ou dans le panier du skimmer.
- Lorsque la filtration est stoppée, en période hivernale notamment, il est indispensable d'ajouter un traitement anti-mousse et un traitement anti-calcaire.

ⓘ Ne jamais vidanger complètement la piscine. Le liner ne doit jamais rester plus de 24h sans eau sous peine de déformations, craquelures, etc.

Taches sur le liner : causes et solutions

COULEUR DES TACHES	CAUSES POSSIBLES	QUE FAIRE ?
Blanches	1) décoloration de la matière due à un contact avec un produit chimique (chlore...)	1) aucune solution
Blanches / grises	1) dépôt de calcaire	1) vidanger le bassin, faire un nettoyage mécanique, re-remplir le bassin, équilibrer l'eau et mettre un anti-calcaire
Roses	1) migration de bactéries développées sous la membrane suite à une humidité sous-jacente	1) baisser le pH et la température de l'eau, faire un traitement choc et filtrer en continu pendant 48H. En prévention, maintenir le pH entre 7 et 7.4
Vertes	1) présence d'algues 2) vieillissement accéléré de la ligne d'eau sous l'influence du soleil et des produits oxydants	1) corriger le pH, faire un traitement choc et filtrer en continu pendant 48H, faire un nettoyage mécanique 2) passer un détartrant et brosser les taches puis aspirer le dépôt
Oranges / brunes	1) présence d'algues mortes 2) eau chargée en oxyde de fer, cuivre	1) brosser les parois du bassin et aspirer les dépôts 2) baisser le pH et la température de l'eau, brosser les taches, puis aspirer le dépôt
Noires	1) migration de bactéries développées sous la membrane suite à une humidité sous-jacente 2) eau chargée en métaux lourds (fer, argent ...)	1) baisser le pH et la température de l'eau, faire un traitement choc et filtrer en continu pendant 48H. En prévention maintenir le pH entre 6.8 et 7 2) baisser le pH et la température de l'eau, brosser les taches, puis aspirer le dépôt
Liner collant ou dépôt graisseux	1) présence d'algues 2) eau chargée en métaux lourds (fer, argent ...)	1) corriger le pH, faire un traitement choc et filtrer en continu pendant 48h, faire un traitement mécanique 2) baisser le pH et la température de l'eau, brosser les taches, puis aspirer le dépôt

3. HIVERNAGE ET SECURITE

L'hivernage est une action essentielle de l'entretien de la piscine. Cette opération a pour but d'éviter une trop grande prolifération d'algues et de dépôts calcaires dans le bassin pendant l'hiver. L'adjonction d'un produit d'hivernage vous permet de protéger l'eau et votre bassin en hiver et donc de faciliter le nettoyage à l'ouverture de la saison.

ⓘ Il est impératif de ne pas vider complètement la piscine en hiver (ou pour une longue période).

En effet, la vidange totale du bassin n'assure plus la bonne tenue du liner, ni même la structure du bassin, l'eau jouant un double rôle d'isolant thermique et de lestage. La piscine est ainsi mieux protégée des aléas atmosphériques, la pression de l'eau évite l'enfoncement des parois du bassin (en cas de mouvement de terrain) et compense la pression du sol et de la nappe phréatique.

L'hivernage du filtre est détaillé dans la notice fournie avec la cuve.

Penser à retirer l'échelle bois et à la mettre dans un abris. Pour des raisons de sécurité, cette échelle ne doit en aucun cas avoir d'autre utilité que l'accès à la piscine. Il est préférable de couvrir la piscine avec une bâche d'hivernage, ou mieux une bâche de sécurité homologuée selon la norme NF P 90 308.

Il faudra dans ce cas déneiger la bâche régulièrement. Mais la présence d'une bâche ne doit pas empêcher la vigilance. Il faudra contrôler régulièrement l'évolution de l'eau et, en cas d'apparition d'eau verte, la traiter à l'aide d'une solution chlorée.

Enfin, vérifier le bon drainage des eaux de pluie autour de la piscine.

4. DEMONTAGE

Bien que possible, le démontage d'une piscine est déconseillé. En effet, il peut donner lieu à de la casse dans les composants et le repositionnement du liner au remontage est une opération très délicate.

Vous avez acheté une piscine familiale d'une qualité et d'une durabilité supérieure qui vous procurera des années de plaisir à condition qu'elle soit utilisée normalement et avec soin. Etant propriétaire d'une piscine, vous avez la responsabilité de protéger ceux qui s'y baignent. Nous vous conseillons donc fortement de suivre ces quelques règles de sécurité.

La sécurité de vos enfants ne dépend que de vous ! Le risque est maximum lorsque les enfants ont moins de 5 ans. L'accident n'arrive pas qu'aux autres ! Soyez prêt à y faire face.

SURVEILLEZ ET AGISSEZ :

Équipement de sécurité nécessaire (il ne remplace en aucun cas une surveillance rapprochée).

- Une perche à la fois légère et solide avec extrémité émoussée, longueur au moins 3,66 m.
- Une bouée de sauvetage circulaire munie d'une corde de longueur respectable.
- Mémoriser et afficher près de la piscine les numéros de premier secours.

Pour la France : pompiers 18 - SAMU 15 - Centre antipoison de votre département.

Numéro unique européen d'urgence : 112

RÈGLES GÉNÉRALES

- Ne jamais plonger ni sauter des rebords de la piscine.
- Ne pas marcher sur les margelles.
- Ne jamais permettre à vos enfants ou encore aux enfants du voisinage de se baigner sans surveillance. La surveillance des enfants doit être rapprochée et constante.
- Ne jamais se baigner seul.
- Toujours enlever l'échelle lorsque la baignade est terminée.
- Après le repas toujours attendre au moins 1 heure avant de se baigner.
- Interdire l'accès des animaux domestiques à la piscine.
- Interdire les jeux violents autour de la piscine.
- Ne pas lancer d'objets (bâtons, roches, etc.) dans la piscine.
- Garder tous appareils électriques loin de la piscine.
- Garder tous objets de verre ou de métal loin de la piscine.
- Défendre aux gens malades de se baigner pour contrer les risques d'infection.
- Ne pas se baigner lorsqu'il y a risque d'orage, l'eau attire la foudre.
- Désigner un seul responsable de sécurité.
- Renforcer la surveillance lorsqu'il y a plusieurs utilisateurs dans la piscine.
- Imposer un équipement personnel de flottaison (personne ne sachant pas nager).
- Apprenez à nager à vos enfants dès que possible.
- Mouillez nuque, bras et jambes avant d'entrer dans l'eau.
- Apprenez les gestes qui sauvent et surtout ceux spécifiques aux enfants.
- Interdisez le plongeon ou les sauts en présence de jeunes enfants.
- Interdisez la course et les jeux vifs aux abords de la piscine.
- N'autorisez pas l'accès à la piscine sans gilet ou brassière pour un enfant ne sachant pas bien nager et non accompagné dans l'eau.
- Ne laisser pas de jouets à proximité et dans le bassin qui n'est pas surveillé.
- Maintenez en permanence une eau limpide et saine.
- Stocker les produits de traitement d'eau hors de portée des enfants.

- Prévoyez certains équipements pouvant contribuer à la sécurité.
- Barrière de protection dont le portail sera constamment maintenu fermée.
- Couverture de protection manuelle ou automatique correctement mise en place et fixée.
- Détecteur électronique de passage ou de chute, en service et opérationnel.
- Téléphone accessible près du bassin pour ne pas laisser vos enfants sans surveillance.
- Remplacez les habits mouillés par des couvertures chaudes.

EN CAS D'ACCIDENT

- > Sortez la personne de l'eau le plus rapidement possible.
- > Appelez immédiatement du secours et suivez les conseils qui vous seront donnés.
- > Remplacez les habits mouillés par des couvertures chaudes

Malheureusement, dans la plupart des cas, les propriétaires de piscine attendent qu'un incident ou accident se produise avant d'établir des règles de sécurité strictes.

Nous vous conseillons fortement d'établir vos règles avant que toute personne ne se baigne dans votre piscine.

Si possible, s'assurer que toutes les personnes utilisant la piscine ont un entraînement de base sur les mesures de sécurité et les méthodes de sauvetage.

La Croix Rouge publie un livre à cet effet qui porte principalement sur les premiers soins à prodiguer à un nageur, comment venir en aide à un nageur en difficulté, la respiration artificielle et bien d'autres sujets. Nous vous conseillons fortement de le consulter.

Par ailleurs, certains équipements peuvent contribuer à la sécurité :

- Barrière de protection dont le portail sera constamment maintenu fermé (par exemple une haie ne peut être considérée comme une barrière)
- Couverture de protection manuelle ou automatique correctement mise en place et fixée ;
- Détecteur électronique de passage ou de chute, en service et opérationnel ; mais ils ne remplacent en aucun cas une surveillance rapprochée
- Interdire l'accès au bassin en cas de détérioration du ou des système(s) de filtration.

TOUTES LES OPÉRATIONS DE SERVICE APRES VENTE PASSENT IMPÉRATIVEMENT PAR NOTRE REVENDEUR.

- > Aucun retour de matériel ne sera accepté sans accord préalable.
- > Tout retour de marchandise, est à la charge de l'acheteur (emballage et transport).
- > Toute demande de garantie devra être accompagnée d'une facture d'achat justifiant de la date d'acquisition du produit.

APRÈS VÉRIFICATION ET CONSTATATION D'UN DÉFAUT DE FABRICATION

- Les produits effectivement sous-garantis seront réparés ou échangés et renvoyés en port payé.
- Les produits hors-garantie feront l'objet d'un devis et après acceptation par le client seront réparés et lui seront expédiés après réception du règlement de la facture.

LA GARANTIE S'APPLIQUE EN CAS DE :

- Problèmes de fabrication sur les soudures des liners.
- Problèmes de fabrication des moteurs de filtration.

Dans tous les cas, la garantie ne pourra être validée qu'après expertise par les services techniques du fabricant et après constatation que le produit a fait l'objet d'une utilisation habituelle.

LA GARANTIE NE S'APPLIQUE PAS EN CAS DE :

- Tâches, trous et autres accrocs sur les liners.
- Problème divers (type éclatement) dû au gel.
- Utilisation du produit dans de mauvaises conditions (sable ou filtre jamais nettoyé).
- Déformation de piscine due à une mauvaise installation.
- Intervention par des services autres que ceux mandatés par le fabricant.
- Non-respect évident des consignes d'installation et de sécurité évoquées dans les notices.

La garantie se limite à la réparation ou l'échange du produit, les frais de dépose, repose, main d'œuvre, terrassement, vidange, remplissage, produits de traitement sont exclus de la garantie.

ARTICLE	GARANTIE BCF INTERNATIONAL
Liner piscine bois	2 ans (Uniquement sur les soudures)
Structure bois	5 ans (dégressif contre le pourrissement et les insectes)
Margelles bois	2 ans (dégressif contre le pourrissement et les insectes)
Filtration à sable	1 an
Manquant au déballage	15 jours date d'achat

1. - Votre eau de piscine doit être filtrée et traitée jusqu'à la mise en hivernage.
 - Plus votre eau sera belle en fin de saison plus vous aurez de facilité à la mise en route de votre bassin.

 2. L'opération d'hivernage doit s'effectuer à partir du moment où la température de l'eau est inférieure à 15°C.

 3. La veille de la mise en hivernage, effectuer une chloration choc, de manière à préparer votre eau pour l'hiver.

 4. Mise en hivernage : dévissez votre bloc et le soulever au-dessus du niveau d'eau pour pouvoir isoler votre système de filtration.
 - Pour pouvoir enlever le bloc avec ses tuyaux, débranchez-les de la pompe.
 - Purgez votre système de filtration. (Avec les vis de purge prévue).
 - Démontez votre pompe, votre vanne multivoie et votre manomètre si vous en avez un et mettez-les à l'abri dans une pièce protégée du gel.
 - Positionnez votre vanne multivoies entre deux positions, de sorte à protéger le joint étoile qui se trouve dessous.

 5. Mettre un produit d'hivernage (toutes les indications et les dosages sont indiqués sur l'emballage du fournisseur).
 6. Dans les régions froides installez des flotteurs d'hivernage.
 7. Démontez votre échelle inox et bâchez votre piscine.
- Après avoir fait tout cela, vous et votre piscine pouvez passer l'hiver tranquille.

Votre piscine est fabriquée par BE SPA FRANCE
BE SPA FRANCE ZA Les portes de l'Océane ouest 72650 Saint Saturnin France

Son bois a fait l'objet de soins particuliers :
Promouvoir la gestion durable des forêts
Essence de pin européen provenant de forêts exploitées durablement
Traitement autoclave classe 4

Retrouvez tous les accessoires de votre piscine sur :
WWW.SPA-ET-PISCINE.FR
Couvertures, Nettoyage, Chauffage, Bien-être, ...

Les informations données dans cette notice s'avèrent exactes au moment de son impression, cependant avec le souci d'améliorer constamment la production, certains détails techniques, équipements standardisés et options peuvent faire l'objet de modification sans aucun préavis.

PISCINES WATER'CLIP®



PHOTOS NON CONTRACTUELLES